

# HNC-200PFT 系列霍尔电流传感器

## 简介

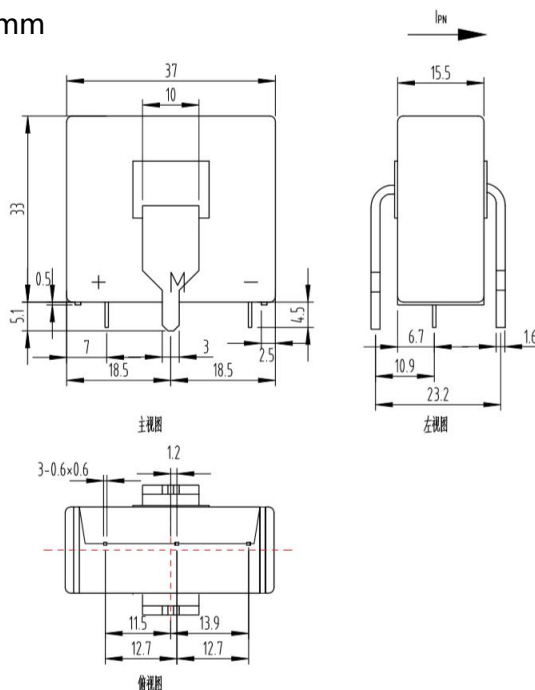
HNC-200PFT 系列霍尔电流传感器是应用霍尔效应原理的新一代电流传感器，能在电隔离条件下测量直流、交流、脉冲以及各种不规则波形的电流。

## △电气参数 (Ta=25℃)

型号		HNC-200PFT
参数	符号	
额定测量电流	$I_{PN}$	200A
线性范围	$I_P$	0~±250A
线匝比	$K_N$	1:2000
额定输出电流	$I_{SN}$	100mA±0.5%
推荐负载电阻	$R_L$	10Ω~40Ω
零电流失调	$I_o$	≤±0.2mA
线性误差	$\xi_L$	≤±0.1%
电源电压	$V_{CC}$	±15V ±5%
响应时间	$T_r$	≤1 μS
零点温漂	$I_{OT}$	±0.3mA Type ±0.6mA Max
绝缘电压	$V_b$	2.5KV/50 或 60Hz/1min
频带宽度	$f$	DC~100KHZ (-3dB)
工作温度	$T_a$	-40℃~+85℃
贮存温度	$T_s$	-40℃~+90℃

## △ 外型尺寸: (mm)

未注公差: ±0.5mm



## 特点:

- ◆应用霍尔原理的闭环（补偿）电流传感器
- ◆采用符合 UL94V-0 标准的绝缘外壳
- ◆穿孔安装
- ◆耗电低
- ◆抗干扰能力强

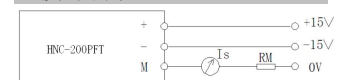
## 应用:

- ◆交流变频调速，伺服电机
- ◆不间断电源
- ◆通信电源
- ◆电池电源
- ◆电焊机电源

## 使用说明:

- ◆传感器按连接要求正确接线
- ◆将被测电流从传感器输入端输入，即可从输出端取样获得电流大小

## 连接与调节:



- ◆+: 正电源 (+15V)
- ◆M: 输出信号 (output)
- ◆-: 负电源 (-15V)